

## הערות

1. חלופות מסוג "שווה ערך" ישקלו עי האדריכל והמפקח בלבד
- 2 אין לקחת מידות בק"מ מן השרטוט
3. על כל החומרים והאביזרים לעמוד בתקן הישראלי
4. כל המידות יבדקו לפי הקיים בשטח
5. על המבצע לקחת מידות באתר ועל כל אי התאמה עליו לאדריכל ולמפקח
6. חומר או מוצר או גוון שידרש ואינו מופיע בתכניות יבחר ע"י האדריכל באישור המפקח

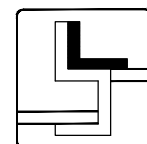
	P2		לביצוע
xxx	P1	.	למכרז
xxxxxxx	P0	.	לאישור
DATE	REV.	BY	DESCRIPTION
תאריך	מהדורה	ע"י	תאור

ארי אברהמי - אדריכל

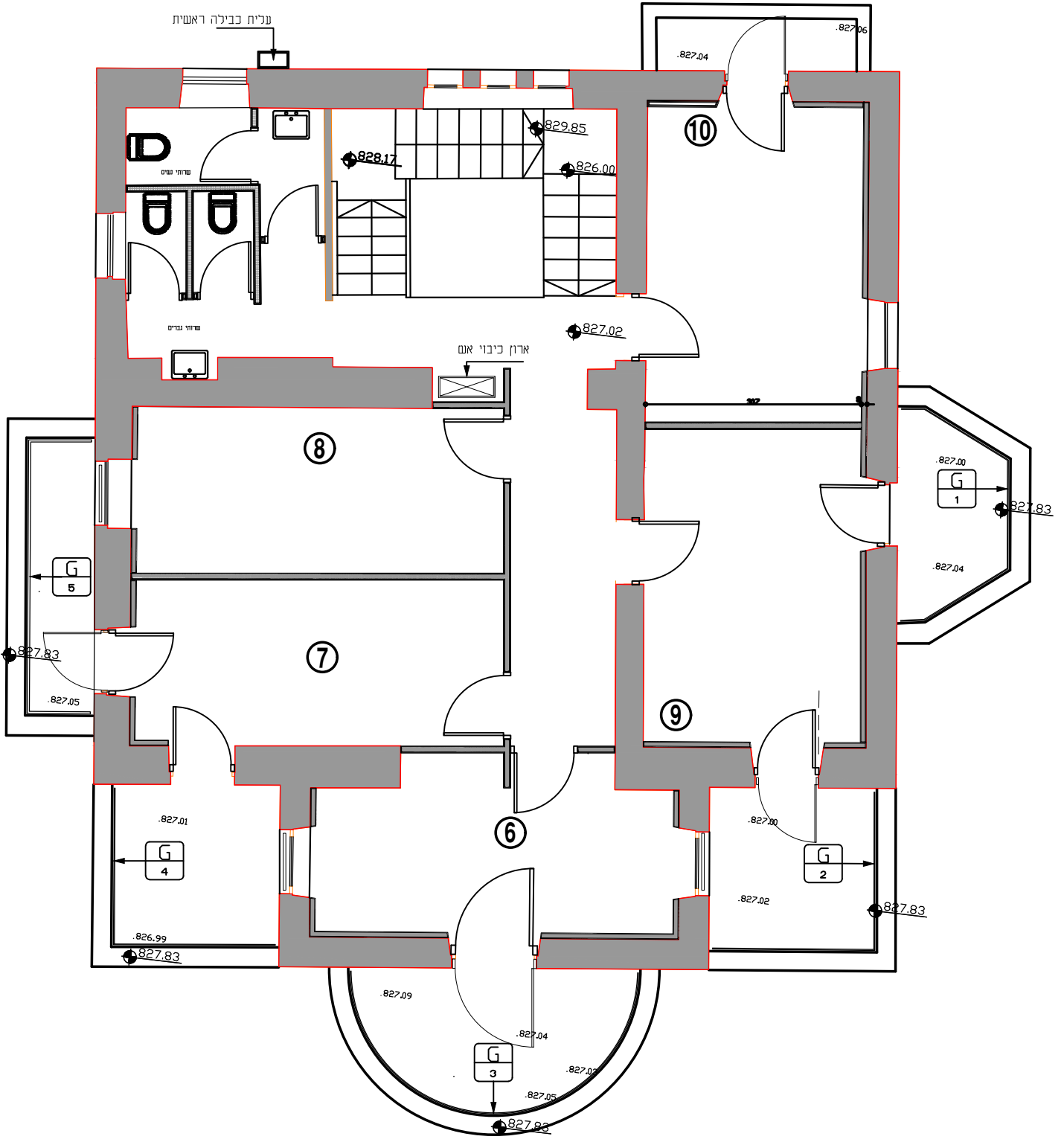
officeariarch @ gmail.com

לביד הנדסה בע"מ  
**LAVID ENGINEERING LTD**

YOKNEAM-20692  
 P.O.B. 57  
 TEL: 04-9894871  
 FAX: 04-9891344  
 Email:  
 office@lavid.co.il

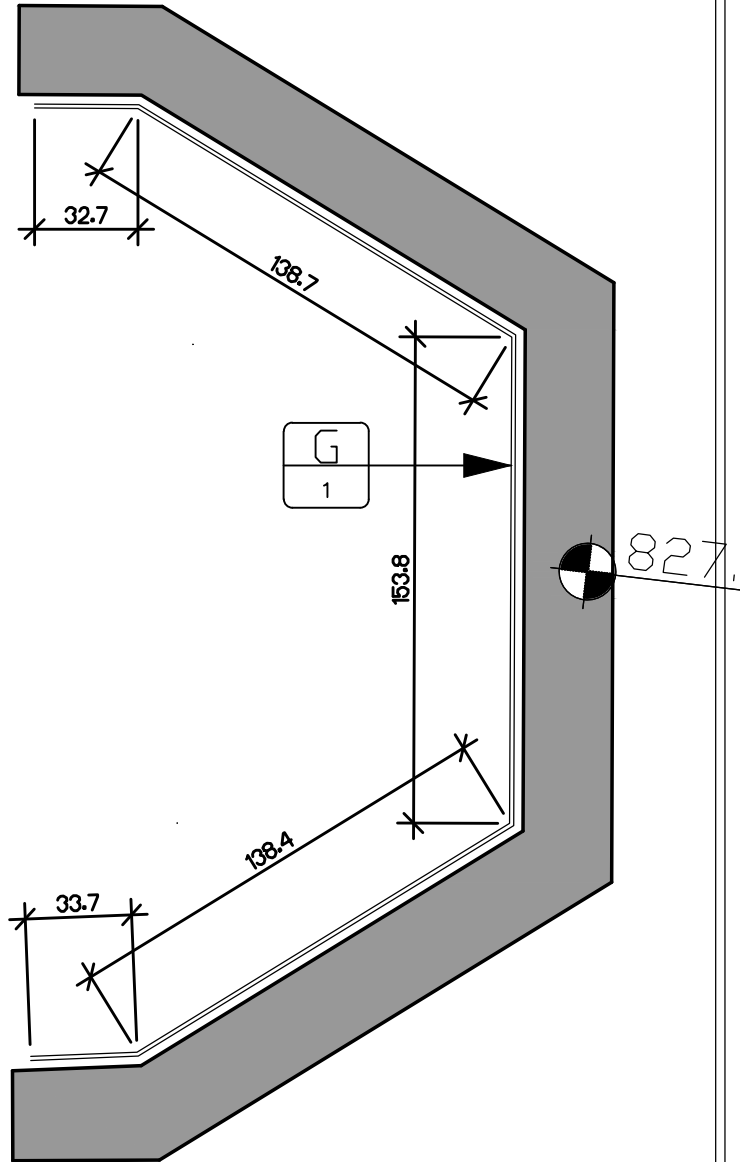
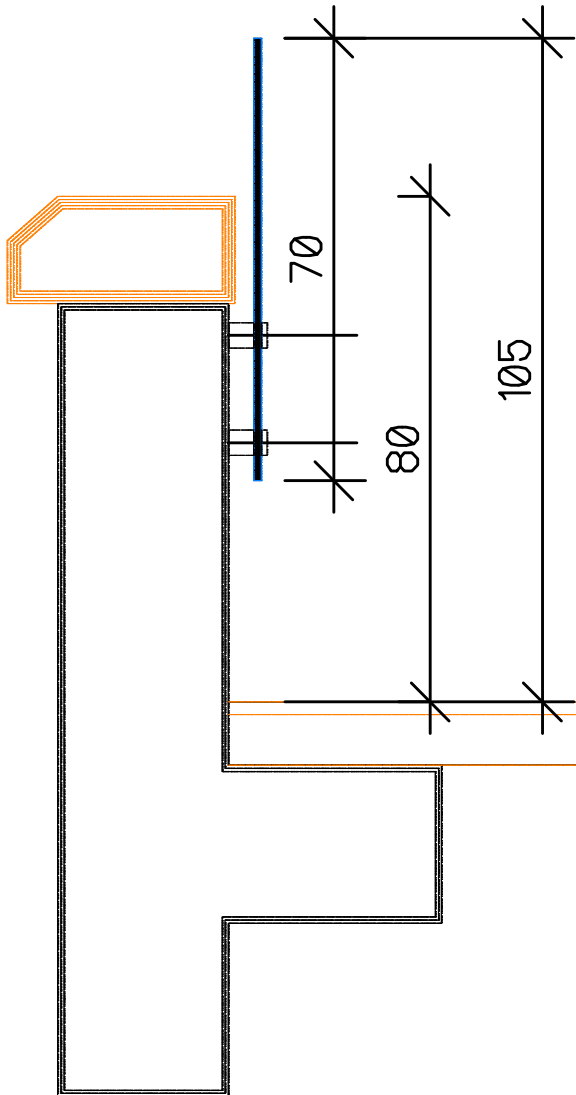


24.02.2023	N.N	תיכנן:	PREPARED FOR	הוכן עבור:	משרד הרווחה
24.02.2023	N.N	שירטוט:	PROJECT	פרויקט:	בית אמדורסקי
24.02.2023		אישר:	SUBJECT	נושא השרטוט:	רשימת מעקות זכוכית
REV.:	SCALE	DATE	DRWG NO.	מס' השרטוט:	
P0	1-25	24.02.2022	216-68-01-016		



# תוכנית מפתח למעקות-ללא ק.מ.





מעקה זכוכית מלווה מעקה בנוי בגובה 80 ס"מ ומגביה אותו ל105ס"מ מעוגן למעקה הבנוי בברגים			תיאור
1	כמות	500x70 מיקום יציאה למרפסת מחדר 9	מידות
<p style="text-align: center;"> </p>			גמר
כדוגמאת אביזרי הפירזול המופיעים בתמונה של היצרן אקרמר			פירזול
זכוכית 12 מ,מ מחוסמת מלוטשת עם פזה בכל המישורים וחורים עבור אביזרי העיגון לתוך המעקה הבנוי זכוכית 12 מ,מ מחוסמת מלוטשת עם פזה בכל המישורים וחורים עבור אביזרי העיגון לתוך המעקה הבנוי			?????
			הערות



מס. הפרט

# G-3

תאריך

מספר העבודה 216

שם העבודה

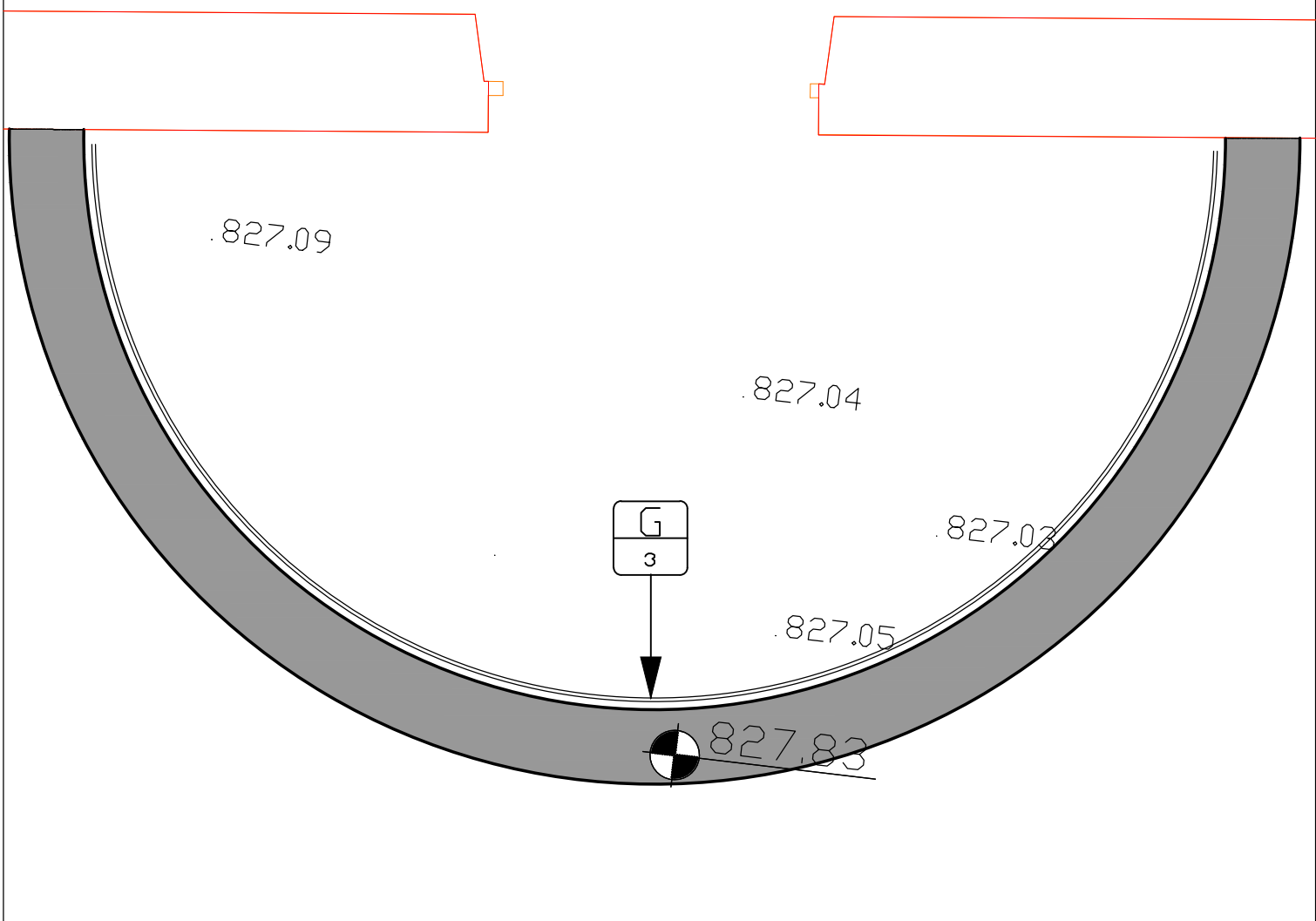
קני"מ 1:25

פרטים בגליון DET?SHEET

תאור הפרט DESCRIPTION

אדריכל ארי אברהמי  
רחוב דרך בית לחם 11 - ירושלים  
טלפון 02-5670681 פקס 02-5807914  
officeariarch@gmail.com

?  
?  
?



מעקה זכוכית מלווה מעקה בנוי בגובה 80 ס"מ ומגביה אותו ל105 ס"מ מעוגן למעקה הבנוי בברגים

תיאור

1 כמות

633x70 מיקום יציאה למרפסת מחדר מס 6

מידות

?? ?????? ?????? ?????? ?????? ?????? ??

גמר

כדוגמאת אביזרי הפירזול המופיעים בתמונה של היצרן אקרמר

פירזול

זכוכית 12 מ,מ מחוסמת מלוטשת עם פזה בכל המישורים וחורים עבור אביזרי העיגון לתוך המעקה הבנוי  
זכוכית 12 מ,מ מחוסמת מלוטשת עם פזה בכל המישורים וחורים עבור אביזרי העיגון לתוך המעקה הבנוי

?????

הערות

# G-4

מס. הפרט

תאריך

מספר העבודה  
216

שם העבודה

קני"מ  
1:25

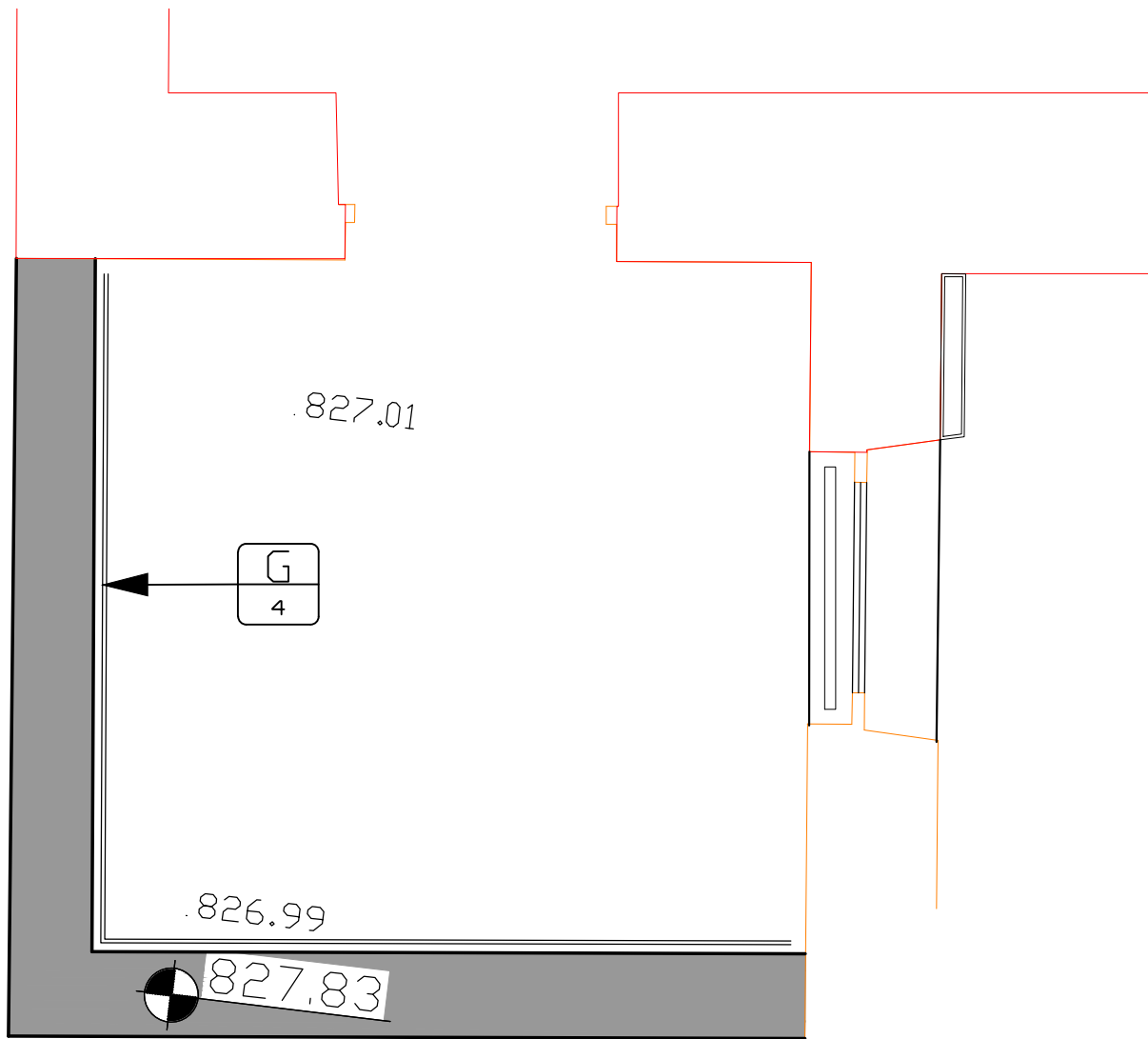
פרטים בגליון  
DET?SHEET

תאור הפרט

DESCRIPTION

officeariarch@gmail.com  
**אדריכל ארי אברהמי**  
רחוב דרך בית לחם 11 - ירושלים  
טלפון 02-5670681 פקס 02-5807914

?  
?  
?



מעקה זכוכית מלווה מעקה בנוי בגובה 80 ס"מ ומגביה אותו 105 ס"מ מעוגן למעקה הבנוי בברגים

תיאור

1 כמות

מיקום יציאה למרפסת מחדר מס 7 דרום 450x70

מידות

?? ?????? ?????? ?????? ?????? ?????? ??

גמר

כדוגמאת אביזרי הפירזול המופיעים בתמונה של היצרן אקרמר

פירזול

זכוכית 12 מ"מ מחוסמת מלוטשת עם פזה בכל המישורים וחורים עבור אביזרי העיגון לתוך המעקה הבנוי  
זכוכית 12 מ"מ מחוסמת מלוטשת עם פזה בכל המישורים וחורים עבור אביזרי העיגון לתוך המעקה הבנוי

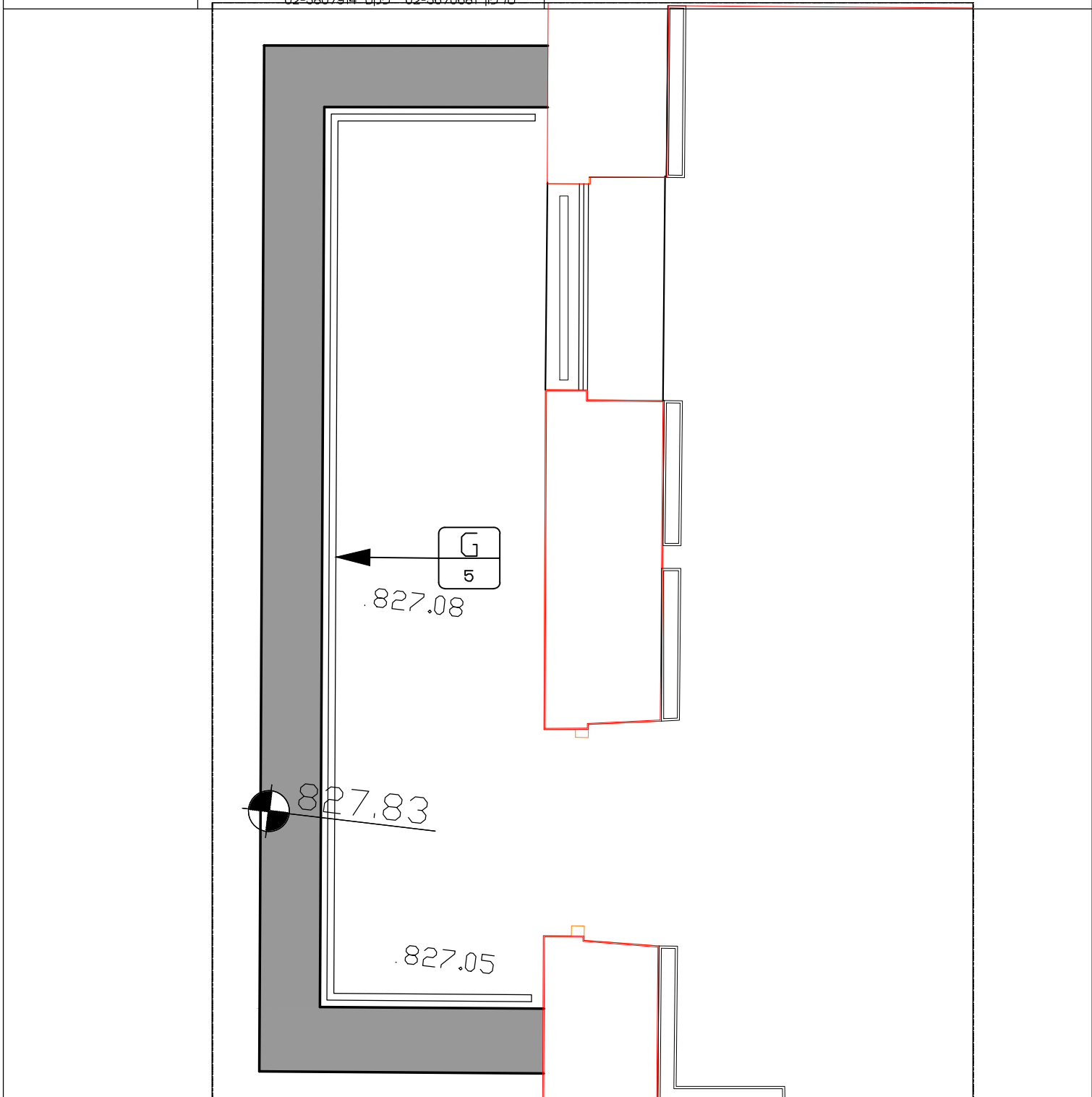
??????

הערות

# G-5

officearich@gmail.com **אדריכל ארי אברהמי**  
רחוב דרך בית לחם 11 - ירושלים  
טלפון 02-5670681 סקס 02-5807914

?  
?  
?



מעקה זכוכית מלווה מעקה בנוי בגובה 80 ס"מ ומגביה אותו 105 ס"מ מעוגן למעקה הבנוי בברגים

תיאור

1 כמות

מיקום יציאה למרפסת מחדר מס 7 מערב 656x70

מידות

?? ??????? ?????? ?????????? ?????????? ???????

גמר

כדוגמאת אביזרי הפירזול המופיעים בתמונה של היצרן אקרמר

פירזול

זכוכית 12 מ,מ מחוסמת מלוטשת עם פזה בכל המישורים וחורים עבור אביזרי העיגון לתוך המעקה הבנוי  
זכוכית 12 מ,מ מחוסמת מלוטשת עם פזה בכל המישורים וחורים עבור אביזרי העיגון לתוך המעקה הבנוי

??????